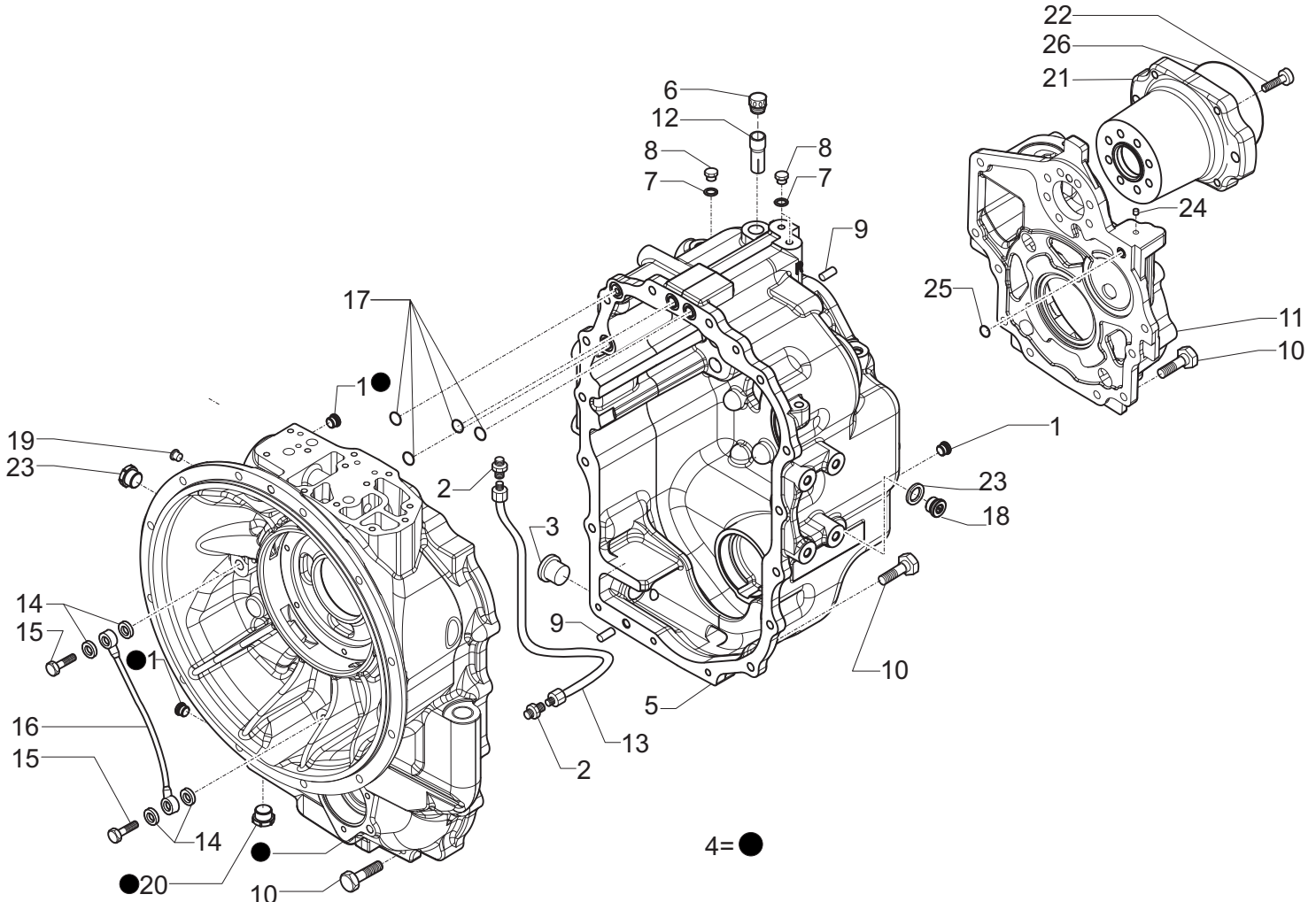




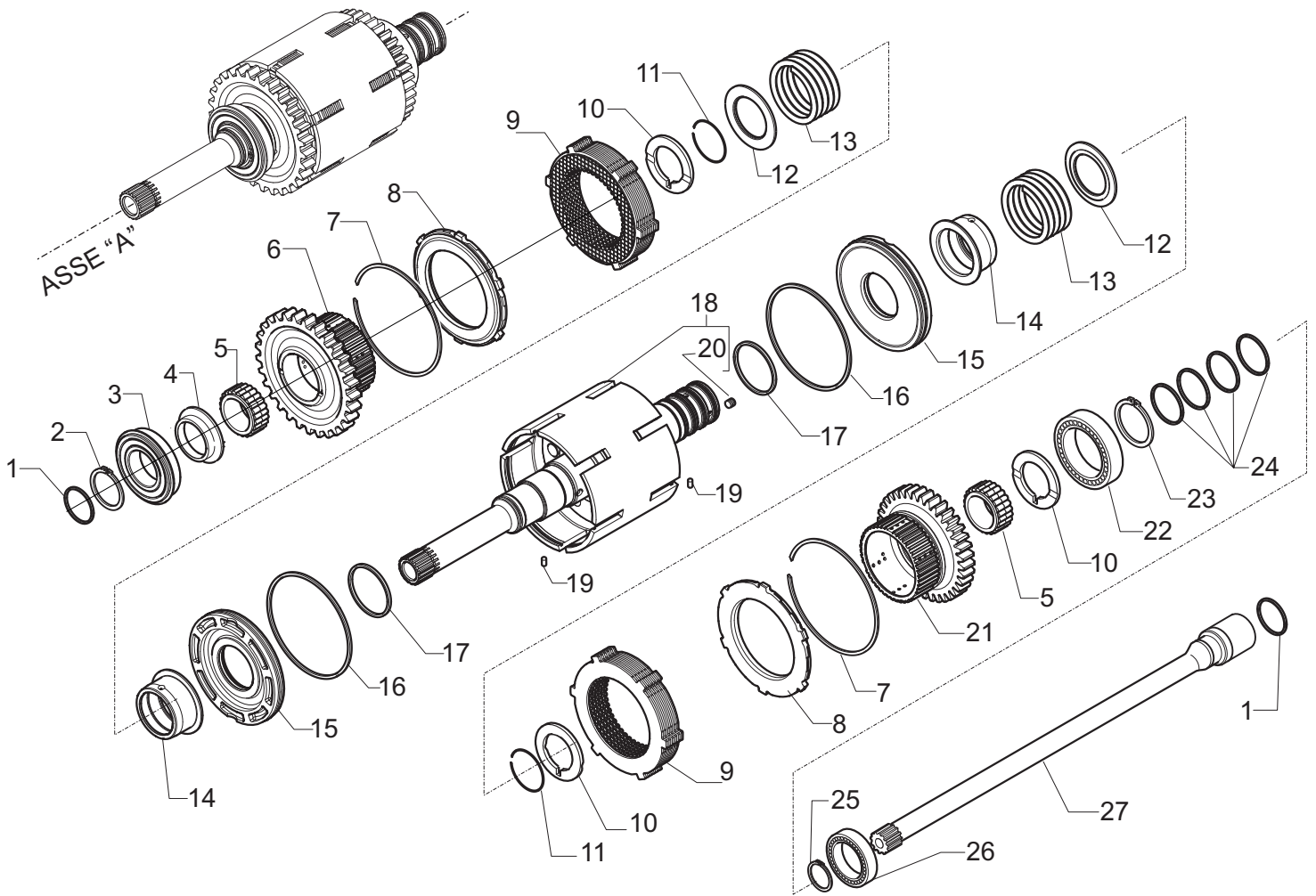
Catalogo Parti Di Ricambio
Spare Parts List

TRASMISSIONE TLB1 MPB 4WD
TLB1 MPB 4WD TRANSMISSION
REF. 393436

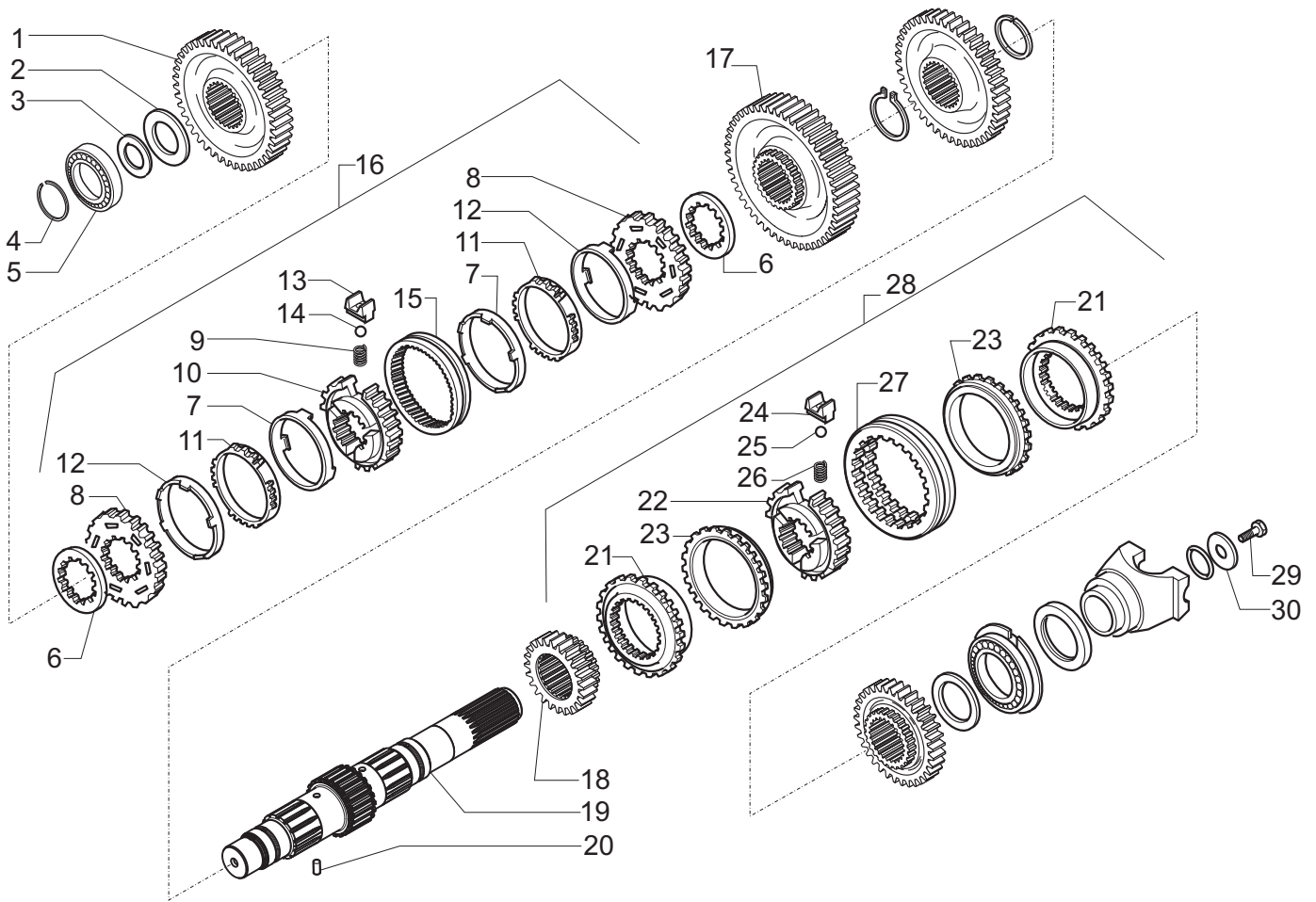
- 1.0.0 Pompa olio
Oil pump
- 2.0.0 Fitri olio
Oil filters
- 3.0.0 Scatola trasmissione
Transmission housing
- 4.0.0 Alberi d'entrata e PTO (asse A)
Input and PTO shafts (axe A)
- 5.0.0 Albero rinvio e primario (asse D-B)
Reverse and primary shafts (axe D-B)
- 6.0.0 Albero secondario (asse C)
Secondary shaft (axe C)
- 6.1.0 Albero secondario (asse C)
Secondary shaft (axe C)
- 7.0.0 Albero 4WD (asse E)
4WD shaft (axe E)
- 8.0.0 Freno
Brake
- 9.0.0 Comando marce
Speed controls
- 10.0.0 Distributore
Control valve
- 11.0.0 Elettrovalvola
Solenoid valve



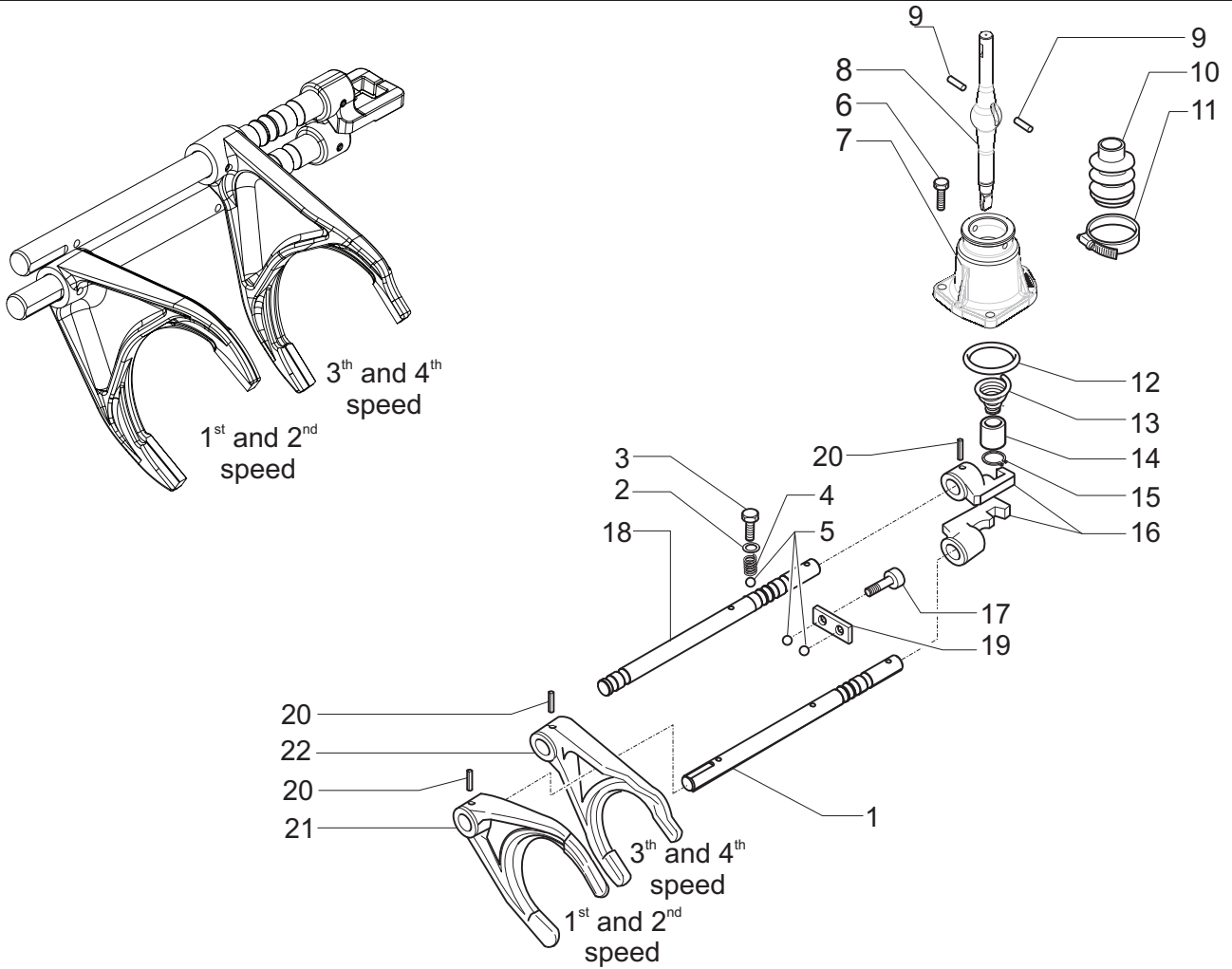
Pos.	Ref.	Q.ty	Descrizione	Description	Kit	Note
1	021570	3	Tappo	Plug	381415	
2	131364	2	Raccordo	Connection		
3	125280	1	Tappo olio M30x2	Oil plug M30x2		
4	381707	1	Semiscatola anteriore	Front housing		
5	644006	1	Semiscatola posteriore	Rear housing		
6	030368	1	Sfiato	Breather		
7	023260	3	Rondella rame 10x14x1.5	Copper washer 10x14x1.5		
8	021322	3	Tappo	Plug		
9	072259	3	Spina D10x25	Pin D10x25		
10	020852	23	Vite M10x30	Bolt M10x30		
11	370584	1	Coperchio	Cover		
12	139278	1	Tubo sfiato olio	Breather pipe		
13	130393	1	Tubo olio	Oil pipe		
14	023272	4	Guarnizione rame	Copper gasket		
15	130663	2	Vite M14x1.5	Bolt M14x1,5		
16	132634	1	Tubazione lubrificazione	Lubrication pipe		
17	028560	4	Anello OR	O.ring		
18	394427	1	Tappo M20x1,5	Plug M20x1,5		
19	021557	1	Tappo M14x1.5	Plug M14x1.5	381415	
20	021582	1	Tappo	Plug	381415	
21	644203	1	Flangia PTO	PTO Flange		
22	021431	7	Vite M10x45	Bolt M10x45		
23	023270	1	Rondella	Washer		
24	023834	1	Rivetto D7	Rivet D7		
25	028140	1	Anello OR	O.ring		
26	028571	1	Anello OR	O.ring		



Pos.	Ref.	Q.ty	Descrizione	Description	Kit	Note
1	139197	2	Anello Ten.Rotante D45	Seal ring D45		
2	024800	1	Anello seeger D45	Circlip D45		
3	026160	1	Cuscinetto	Bearing		
4	139011	1	Ralla 68x45x105	Spacer 68x45x105		
5	027956	2	Gabbia rulli	Needle cage		
6	138973	1	Ingranaggio Z35	Gear Z35		
7	025067	2	Anello arresto	Snap ring		
8	135020	2	Anello arresto disco friz.	Clutch plate lockring		
9	149306	2	Pacco frizione	Clutch discs/counterplates assy		
10	138986	3	Ralla 60x50x4	Spacer 60x50x4		
11	025031	2	Anello arresto D50	Circlip D50		
12	133912	2	Coperchio fermo molla	Lock-spring cover		
13	139351	2	Molla	Spring		
14	138984	2	Manicotto frizione	Clutch sleeve		
15	138983	2	Pistone com. frizione	Clutch piston		
16	139199	2	Anello tenuta	Seal ring		
17	139198	2	Anello tenuta D55	Seal ring D55		
18	068354	1	Albero entrata (assieme)	Inner shaft (assy)		
19	024321	2	Spina elast.D3x8	Split pin D3x8		
20	023835	4	Rivetto D6x5,84	Rivet D6x5,84	068354	
21	138974	1	Ingranaggio Z29 (fwd)	Gear Z29 (fwd)		
22	025811	1	Cuscinetto	Ball bearing		
23	024805	1	Anello seeger D50	Circlip D50		
24	142858	4	Anello Ten.Rotante D50	Seal ring D50		
25	024785	1	Anello seeger D30	Circlip D30		
26	025735	1	Cuscinetto	Bearing		
27	644199	1	Albero trasmissione PTO	PTO transmission shaft		



Pos.	Ref.	Q.ty	Descrizione	Description	Kit	Note
1	145134	1	Ingranaggio Z=44	Gear Z=44		
2	139010	1	Ralla	Spacer		
3	132813	-	Spessore 0.05mm	Shim 0.05mm		
3	132814	-	Spessore 0.10mm	Shim 0.10mm		
3	132815	-	Spessore 0.30mm	Shim 0.30mm		
3	133360	-	Spessore 0.50mm	Shim 0.50mm		
4	025053	1	Anello d'arresto D.40	Snap ring D.40		
5	027554	1	Cuscinetto	Bearing		
6	132867	2	Distanziale	Spacer		
7	046308	2	Anello frizione conico	Tapered friction ring	132637	
8	046305	2	Anello sincronizzatore	Synchronizing ring	132637	
9	046303	3	Molla	Spring	132637	
10	046304	1	Mozzo	Hub	132637	
11	046306	2	Anello sinterizzato	Sintered ring	132637	
12	046307	2	Anello d'acciaio	Steel ring	132637	
13	046302	3	Placchetta fermo molla	Lock-spring plate	132637	
14	046301	3	Sfera	Ball	132637	
15	046300	1	Manicotto scorrevole	Sleeve	132637	
16	132637	1	Kit sincronizzatore	Synchronizing kit		
17	145133	1	Ingranaggio Z=50	Gear Z=50		
18	138970	1	Ingranaggio Z=23	Gear Z=23		
19	644200	1	Albero secondario	Secondary shaft		
20	024321	1	Spina elastica D3x8	Split pin D3x8		
21	046329	2	Anello d'innesto	Clutch ring	138548	
22	046328	1	Mozzo	Hub	138548	
23	046330	2	Anello frizione conico	Tapered friction ring	138548	
24	046326	3	Tassello	Plate	138548	
25	046314	3	Sfera	Ball	138548	
26	046327	3	Molla	Spring	138548	
27	046325	1	Manicotto scorrevole	Sleeve	138548	
28	138548	1	Kit sincronizzatore	Synchronizing kit		
29	123918	1	Vite M12x25	Bolt M12x25		
30	129924	1	Rondella	Washer		



Pos.	Ref.	Q.ty	Descrizione	Description	Kit	Note
1	384375	2	Perno comando 1 ^a e 2 ^a vel.	Control pin 1 st /2 nd speed		
2	023288	2	Rondella 12x20x1.5	Washer 12x20x1.5		
3	138003	2	Vite M12x1.75x16	Bolt M12x1.75x16		
4	071352	2	Molla	Spring		
5	028270	4	Sfera D10	Ball D10		
6	021393	3	Vite M8x25	Bolt M8x25		
7	384373	1	Coperchio marce	Cover		
8	384374	1	Leva com. Marce	Control lever		
9	117385	2	Spina D6x14	Pin D6x14		
10	117330	1	Cuffia	Boot		
11	130404	1	Fascetta	Clamp		
12	028205	1	Anello OR	O.ring		
13	138308	1	Molla	Spring		
14	138309	1	Bussola	Bush		
15	024772	1	Anello seeger D17	Circlip D17		
16	384377	2	Blocchetto marce	Shifter		
17	021407	2	Vite M10x20	Bolt M10x20		
18	394436	1	Perno comando 3 ^a e 4 ^a vel.	Control pin 3 rd /4 th speed		
19	130306	1	Piastrina	Plate		
20	024444	4	Spina spirol 6x30	Split pin 6x30		
21	130305	1	Forcella comando	Control fork		
22	130304	1	Forcella comando	Control fork		

